

# Motorradbatterien



## intAct Bike-Power SLA

Verschlossene AGM (Elektrolyt in Glasfaser-Vlies gebunden) | gefüllt und geladen | absolut wartungsfrei



## EINSATZBEREITER ALLROUNDER

Hält die Ladezyklen im saisonalen Einsatz und bei vielen Kurzstrecken etwas besser aus als gängige Nass-Batterien und startet auch dann noch zuverlässig, wenn sie nicht vollständig aufgeladen ist. Unsere Empfehlung für eine günstige absolut wartungsfreie Batterie.

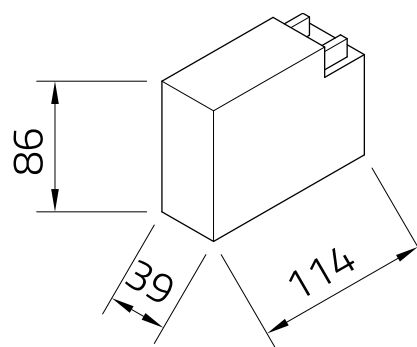
- » **Hohe Stromreserve.** Auch teilentladen noch hohe Startleistung.
- » **Rüttelfest.** Die Platten sind fest im Glasfaser-Vlies eingebettet.
- » **Absolut wartungsfrei.** Verschlossene Blockbatterie mit Gasrekombination, bei der ein Nachfüllen nicht möglich und nicht nötig ist.
- » **Auslaufsicher.** Die Batterie kann auch in Schräglage eingebaut werden, da das Elektrolyt im Vlies gebunden und die Batterie ab Werk verschlossen ist.
- » Gefüllt und geladen. **Sofort einsatzbereit.**

# Technisches Datenblatt

BIKE  
POWER **SLA**



Artnr.	SLA12-4B-5
Japan-Code	CT4-B5
Nennspannung	12V
Nennkapazität	2,3 AH (c20)
Kälteprüfstrom -18°C (EN)	50 A (EN)
Elektrolyt	verdünnte Schwefelsäure
Elektrolytdichte	1,32 +/- 0,01 kg/l (25°)
Abmessungen (LxBxH)	114 x 39 x 86 mm
Gewicht	1,7 kg
Schaltung	Steckkontakt
Technologie	Verschlossene AGM (Elektrolyt in Glasfaser-Vlies gebunden)   gefüllt und geladen   absolut wartungsfrei



Polausführung	S-6.3
---------------	-------

Bodenleiste	-
-------------	---

Industriebatterien · Gabelstaplerbatterien · Stationär-Batterien · Starterbatterien · Ladegeräte · Reparaturen · Vollservice · Mietbatterien

**BADEN**  
Batterie

Industrie-Batterien  
in Baden GmbH

Falkensteinerstraße 5,  
79189 Bad Krozingen

Tel. 07633 / 2062  
www.badenbatterie.de